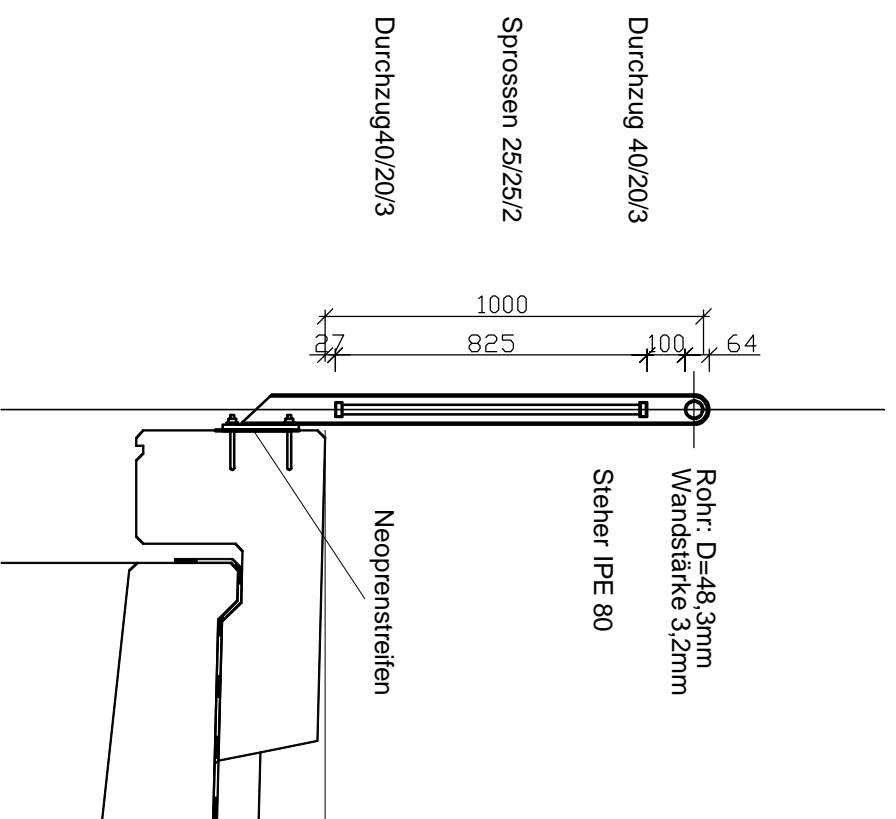
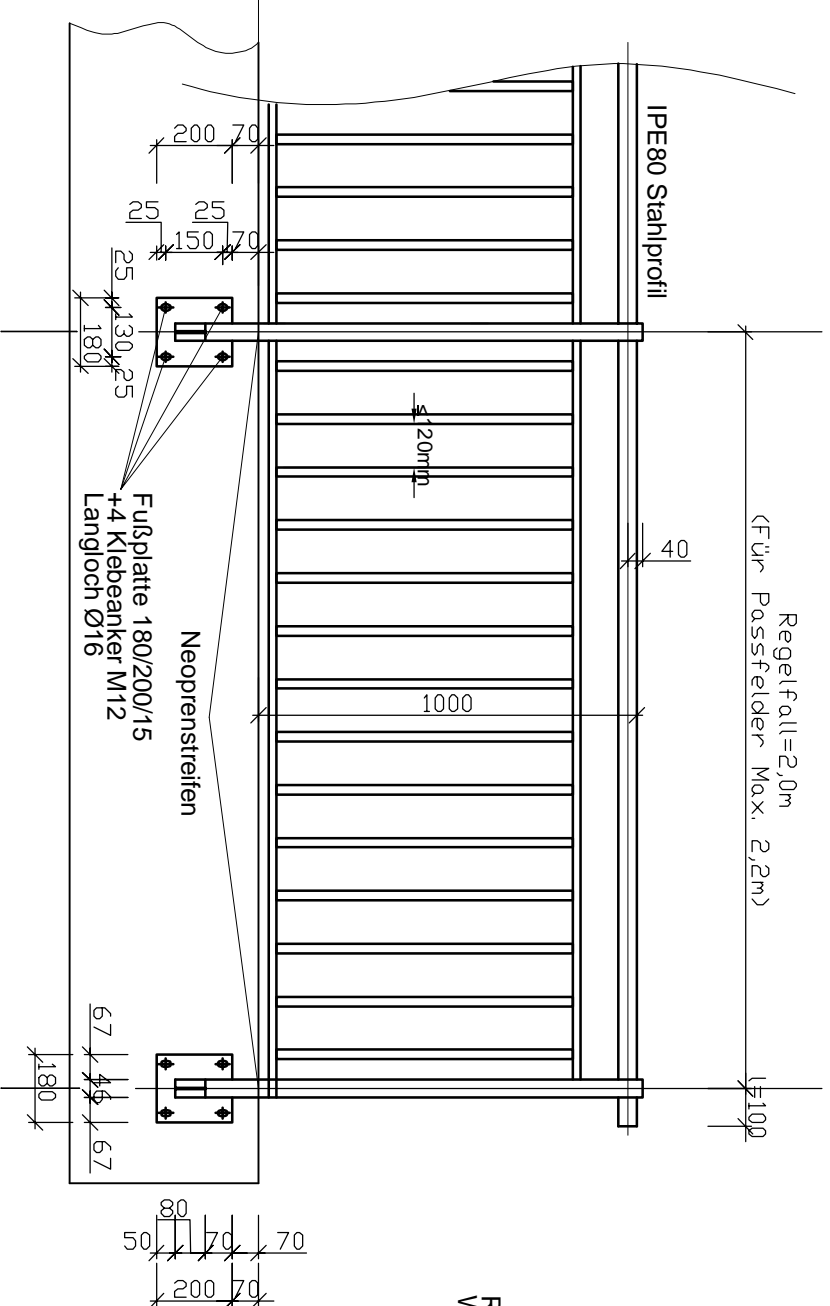


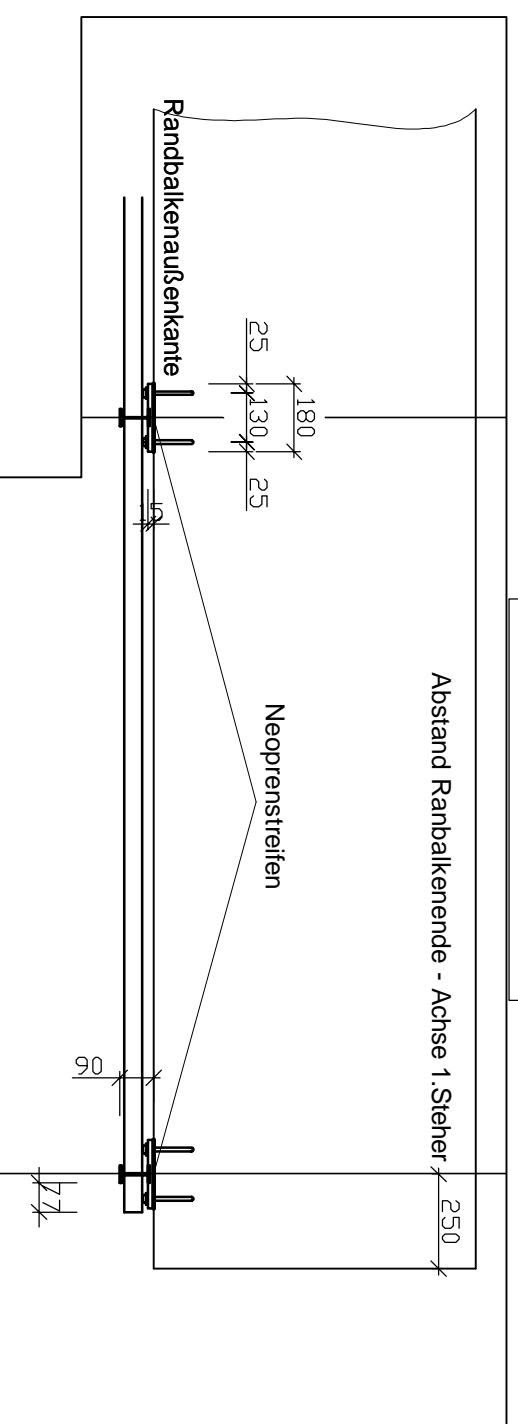
Querschnitt M1:20



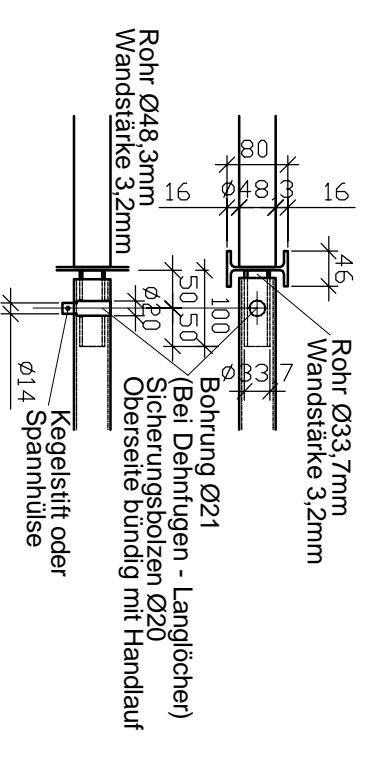
Ansicht M1:20



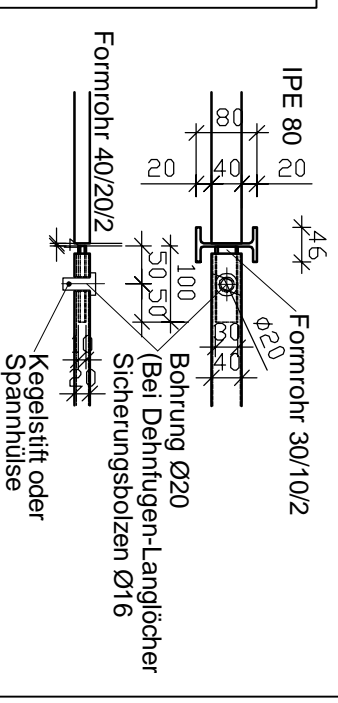
Grundriss M1:20



Detail Handlauf M1:10



Detail Durchzug M1:10



STAHLGÜTE: Nach ÖNORM EN 10025-6:2010 - S235JR+AR
KORROSIONSSCHUTZ: Nach RVS 15.05.11
BEFESTIGUNG:
 Feuerverzinkung (ÖN EN ISO 1461:2009)
 Klebanker nach (ÖNORM EN ISO 10864:2009)
 Zu verwenden ist ein geprüftes und für den
 Einsatzzweck geeignetes FEUERVERZINKTES Dübelssystem
 Das Bohrsystem muß für das Dübelssystem zugelassen sein!
 Fußplatten sind auf Neoprenstreifen zu versetzen.
 Kehlhöhe a=4mm
SCHWEISSNÄHTE:
 Die Schusslänge (Elementlänge) hat mind. 6m zu betragen.
ELEMENTE:



**BRÜCKEN- &
TUNNELBAU**



**LANDE
OBERÖSTERREICH**

STAHLGELÄNDER

Krummauer light, seitlich, M12

Danninger_03_04_2014